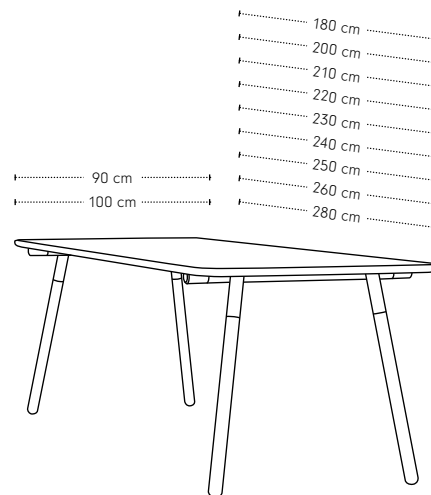


## Sving tafel

## Maatvoering

Hoogte bovenzijde blad	Hoogte onderzijde blad
75 cm	72,3 cm
Dikte blad: 2,7 cm	



## Randafwerking



<b>Blad</b>	Massief eiken panelen, verlijmd in sortering Exclusive, dikte 27 mm
<b>Afwerking blad</b>	Gelakt of geolied
<b>Tussenstuk</b>	Gelast staal
<b>Afwerking tussenstuk</b>	Gecoat
<b>Poten</b>	Massief eiken Ø 45 mm
<b>Afwerking poten</b>	Gelakt of geolied