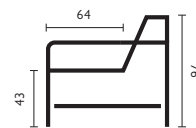
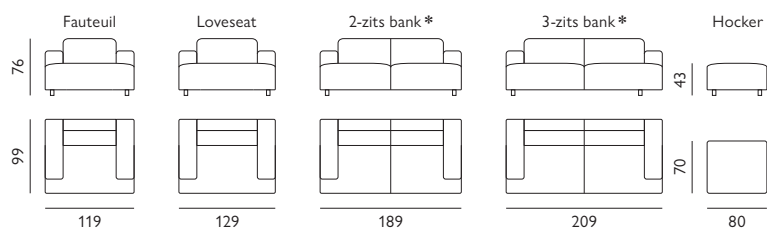


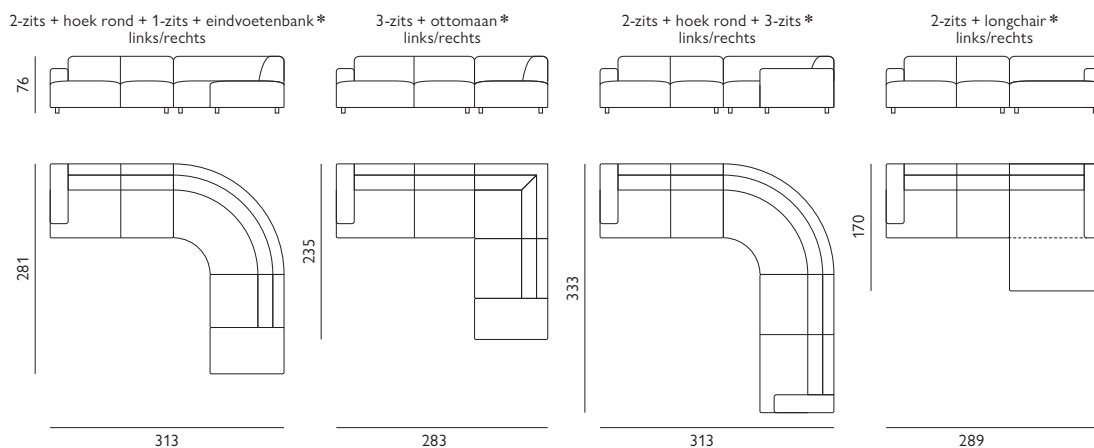
Serena



Basisopstellingen



Hoekopstellingen veel voorkomend

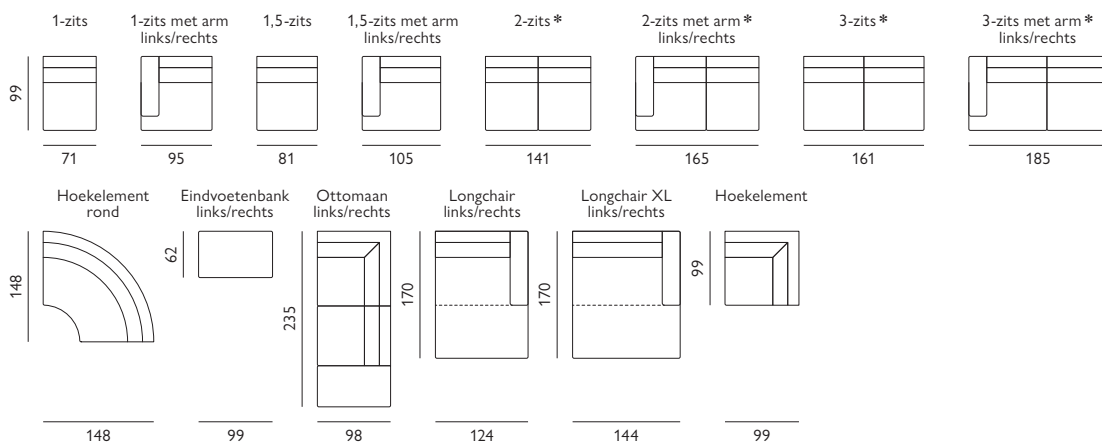


Afgebeeld als hoekbank 2 zits + hoek + 1-zits + eindvoetenbank in stof dream

Kenmerken

- Keuze uit **stof** of **microleer**
- Keuze uit **vele kleuren**
- Hoogwaardige vulling van **Sandwich polyether** of **HR-schuim**
- Leverbaar met **elektrisch verstelbare zitdiepte** * optioneel met accu
- Keuze uit **2 zithoogtes**; 43 cm of 45 cm

Of stel met onderstaande elementen je eigen bank samen



Afgebeeld als hoekbank 2 zits + hoek + 1-zits + eindvoetenbank in stof dream

All in house.

5 jaar zorgeloos zittenot. Bij de aanschaf van een zitmeubel kun je het **All in House Servicepakket** afsluiten. Met dit pakket koop je optimale bescherming, 100 procent garantie op de constructie, professionele hulp bij calamiteiten en bij vlekken. Wij vertellen je er graag meer over.

Let op! Onder voorbehoud van typefouten/afwijkingen in afmeting tot 5% zijn mogelijk.